

ES 400

Porta automática
deslizante hospitalar

ES 400 – operador compacto, especialmente desenvolvido para aplicações em hospitais e laboratórios



Potente, compacta e segura

Como um operador inovador e seguro de porta automática deslizante, o ES 400 foi especialmente desenvolvido para aplicações em hospitais e laboratórios. Devido a seu projeto simples e de baixa manutenção, ele garante fácil manejo e funcionamento confiável como também ciclo de vida duradouro.

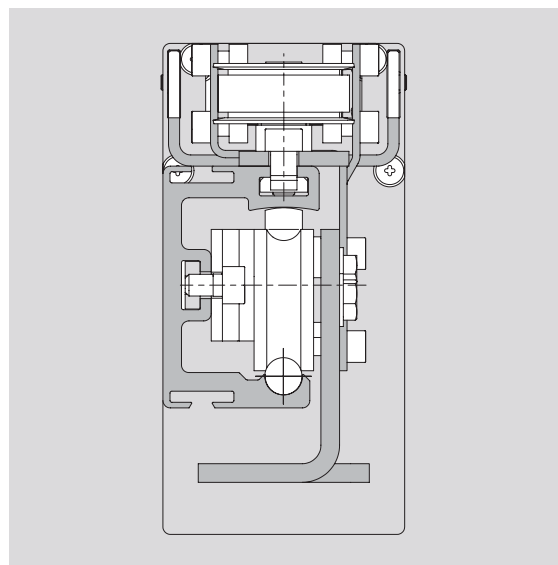
Para folhas simples e duplas o ES 410 opera facilmente portas de folha simples com peso até 200 kg e vão de passagem até 3000 mm, enquanto o DORMA ES 420 foi especialmente desenvolvido para portas de folhas duplas com peso de até 2 x 125 kg.

Em função da elevada performance, ambos os operadores garantem funcionamento suave combinado com excelentes características operacionais.

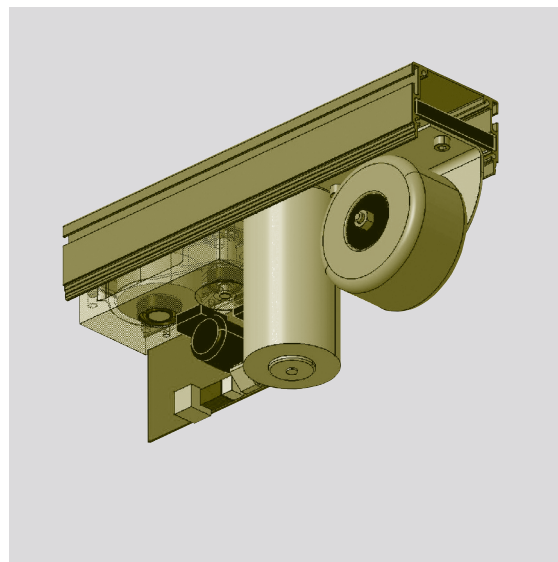
Características e vantagens

- Design compacto
- Dinâmica de operação excelente
- Aplicável a portas pesadas em aço inox
- Auto programação
- Parametrização via programa de PDA
- Função "Push & Go"
- Entrada separada para sistema de controle de incêndio
- Função anti-câmara (eclusa)
- Opção de mudança para operação manual
- Alimentação 24 V
- 1000 mA para acessórios externos

Secção transversal



Módulo de comando

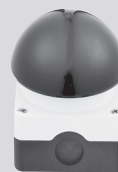


Botoeiras especiais

Produto	Especificação	Código
BotoeiradePé	Botoeiradepérobustacom capaplásticapreta.Botoeiraestilocogumelo comdiâmetrode94 mm.Plástico de engenhariaresistenteaimpacto, classede proteçãoIP67	
	EquipadocomcontatoNA,98x83x85mm (alturaxlarguraxprofundidade)	5026931332

Produto	Especificação	Código
Acionador de Cordão ZT	10 A, 380 V DC, IP 65, incluso suporte de fixação, cordão, ponteira plástica, montagem sobreposta	90410020

Botoeiradepé (Botoeira" cogumelo")



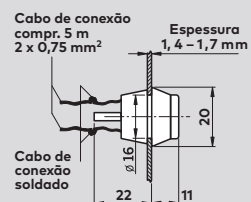
Acionadordecordão



Boteira embutida

Produto	Especificação	Código	Código
Botoeira	dispositivo de fechamento unipolar para encaixe, espessura damoldura 1,4 - 1,7 mm		
	cor	excluso cabo	incl. cabo 5m, 2 x 0,75 mm²
	cinza	5020633332	90410021
	preto*	5043833332	90410022
	laranja*	5043933332	90410023
	branco*	5132833332	90410024

Botoeiraembutida



Chave de código CT 4/1 (Teclado e módulo eletrônico devem ser combinados)

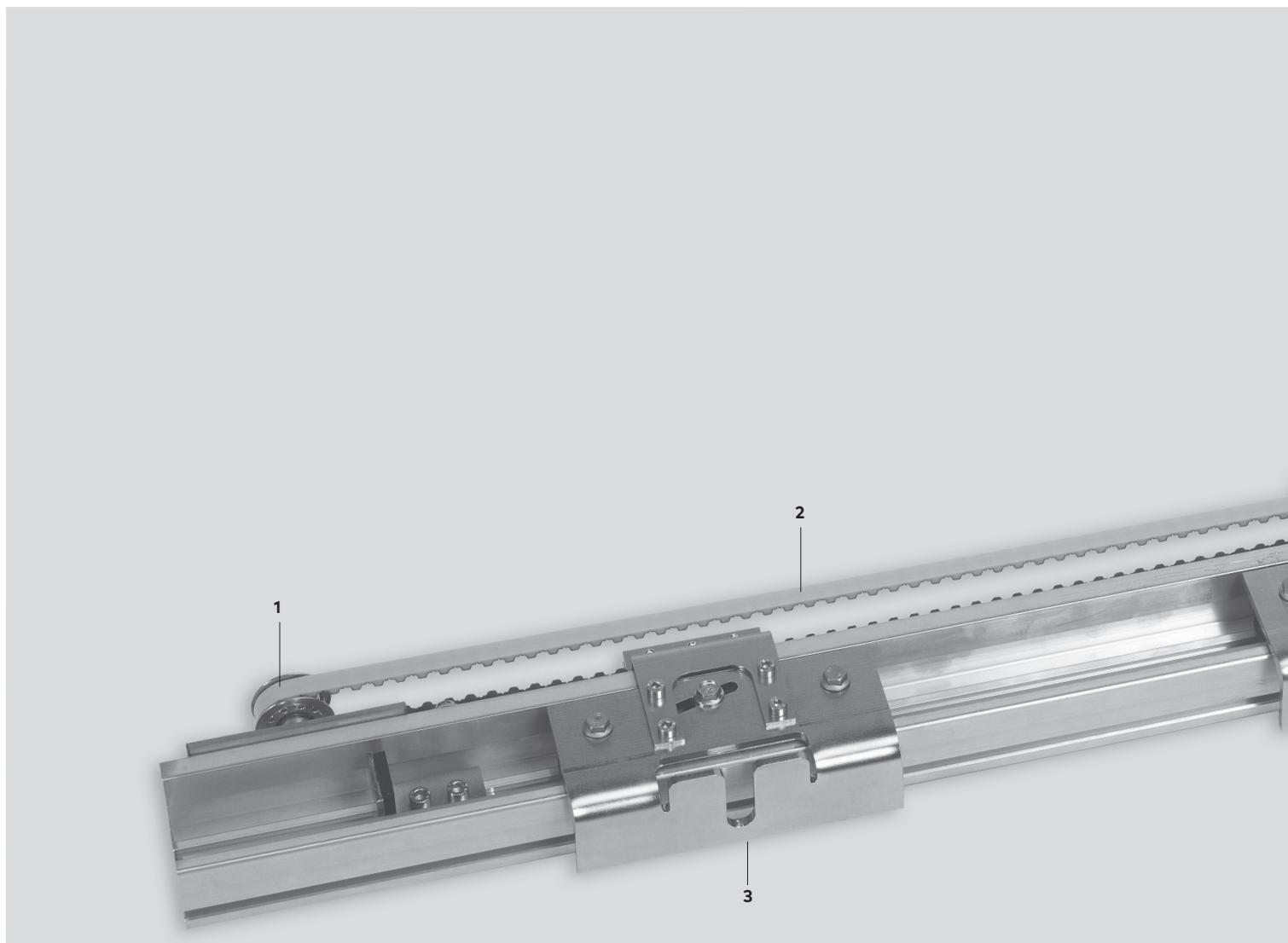
Produto	Especificação	Código
	A CT 4/1 chave de código é uma alternativa moderna e segura aos acionadores comuns. A CT fica pronta para uso após 2 simples passos de programação. A transferência de dados é codificada e protegida contra vandalismo. A unidade de avaliação deve ser ordenada separadamente. 230 V/50 Hz, 1,5 VA, 1 x contato de relê reversível 8 A, 250 V. Conexões: máx. 2,5 mm ²	
MTB 4/1	Botoeira de metal para entrada com código de abertura para propósitos de programação, montagem sobreposta, 75 x 75 x 11,5 mm	5079331332
EB 4/1*	Módulo eletrônico, incluso cabo de conexão de 2 m, capa plástica, preta, montagem sobreposta	5063431332

Teclado MTB 4/1

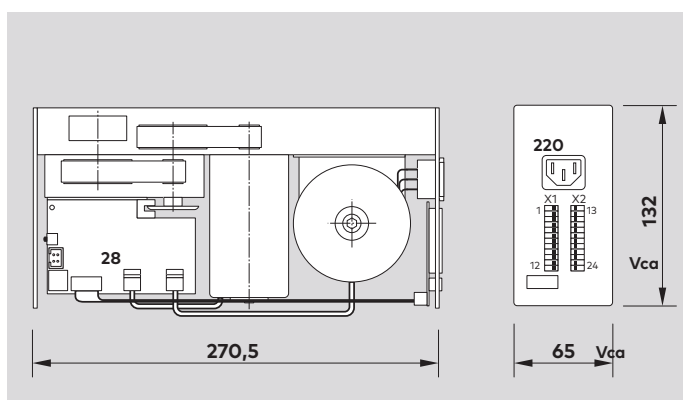


* sem imagem

ES 400 - Porta automática deslizante hospitalar



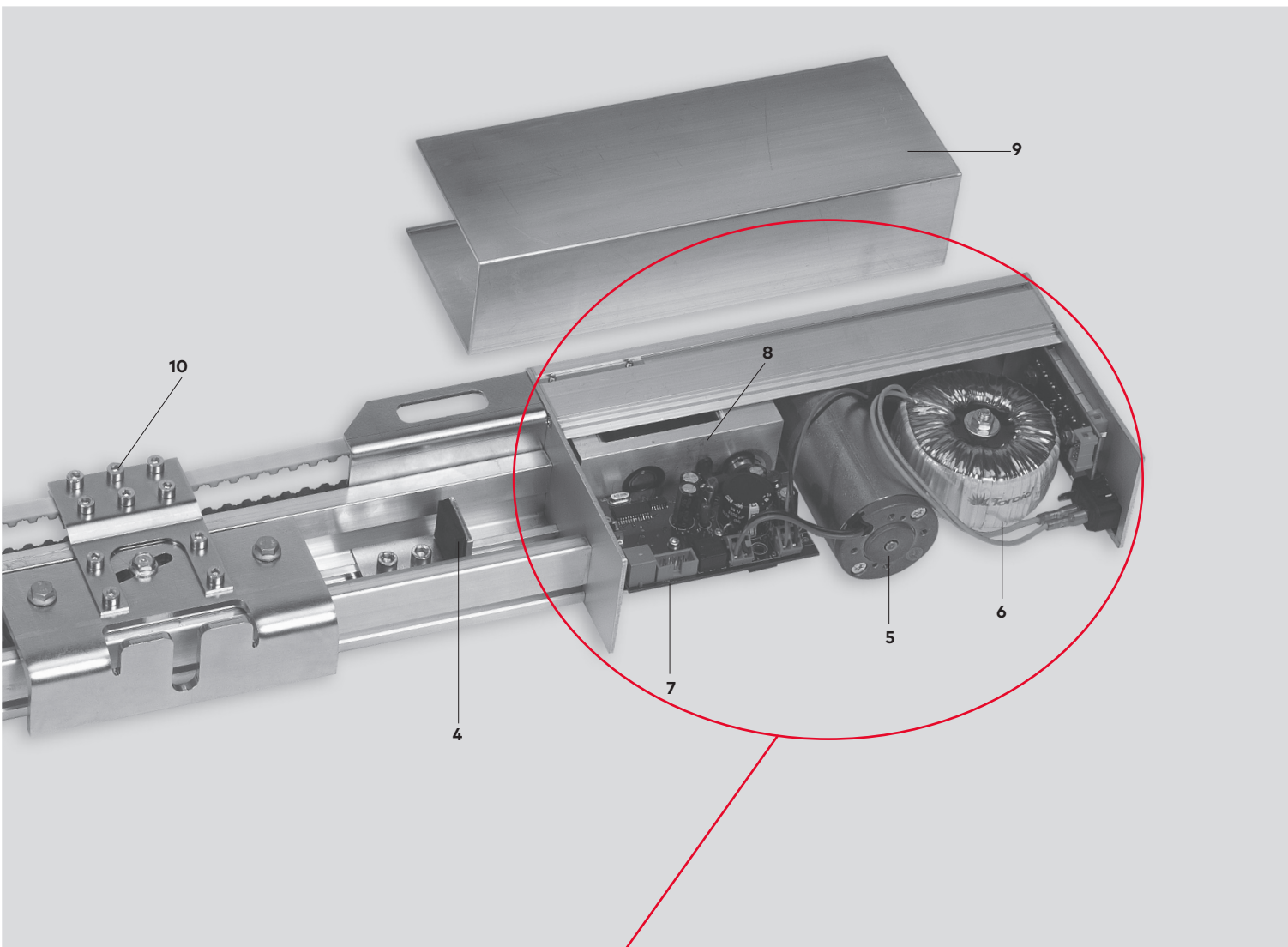
Unidade de controle



Devido a seu projeto especialmente compacto, o operador pode ser instalado em qualquer edifício com porta encaixilhada.



Parametrizável via programa de PDA



Coração do ES 400:
A **unidade de comando** pré-fabricada contém todos os componentes elétricos e é testada individualmente, o que facilita a montagem e a manutenção da porta automática.

Componentes

1 Polia de retorno
2 Correia dentada
3 Carro de rolamentos
4 Top de fim de curso
10 Carro de rolamentos

Unidade de comando
5 Motor
6 Transformador
7 Unidade de comando
8 Redutor mecânico
9 Capa de fechamento

Acessórios

Botoeiras grandes



Botoeiras grandes para acionamento com as mãos ou cotovelos

Produto	Especificação	Código
Botoeiragrande	alumínio anodizado prata, para embutir ou sobrepor 304 x 80 mm	90410015

Botoeiras grandes (botoeira e tecla devem ser combinadas)

Produto	Especificação	Sistema de instalação	Código
Botoeiragrande	inclusa caixa para montagem embutida, sem tecla, incluso acionador, 224 x 82 mm	Jung	5095531332
Botoeiragrande	inclusa caixa para montagem, sobreposta, sem tecla, inclusos 2 acionadores, pintura imitando efeito alumínio, 224 x 82 x 44 mm	Jung	05095231332
TecladeBotoeira	Alumínio, para montagem de embutir / sobrepor, 214 x 70 mm	Jung	05095431332

Teclas



Tecla de botoeira neutra

Tecla de botoeira símbolo "deficiente"

Tecla de botoeira "abertura completa"

Tecla de botoeira "abertura permanente"

Tecla de botoeira "abertura parcial, função enfermeira"

Tecla de botoeira "travar/ destravar"

Botoeira de aço inox (Sistema de componentes)

A tecla central é composta de uma botoeira e moldura que devem ser combinadas no pedido.

Produto	Especificação	Sistema de instalação	Código
Teclacentral*	Teclacentral, botoeira com contato de mudança unipolar, montagem em butida		5157633332
Moldura*	Simples, aço inoxidável 81 x 81 mm	aço inoxidável	5157833332
Teclas de Botoeira	Neutra	aço inoxidável	5157233332
	Símbolo "deficiente"	aço inoxidável	5157433332
	Abertura completa para "passagem demaca"	aço inoxidável	5157533332
	Abertura completa permanente	aço inoxidável	5157333332
	Abertura parcial para "enfermeira"	aço inoxidável	5157133332
	Travar e destravar, usada em quartos de deficientes físicos em combinação com outras botoeiras	aço inoxidável	5156933332
Kit Estanque IP44*	Kit selagem IP44 (apenas para sistemas de aço inoxidável)	aço inoxidável	5157733332

Caixaparamontagemcomacessórioosemaçoinoxidável

Produto	Especificação	Sistema de instalação	Código
Caixa para montagem sobreposta*	Simples, pintura imitando efeito aço inox	aço inoxidável	5119633332

*sem imagem

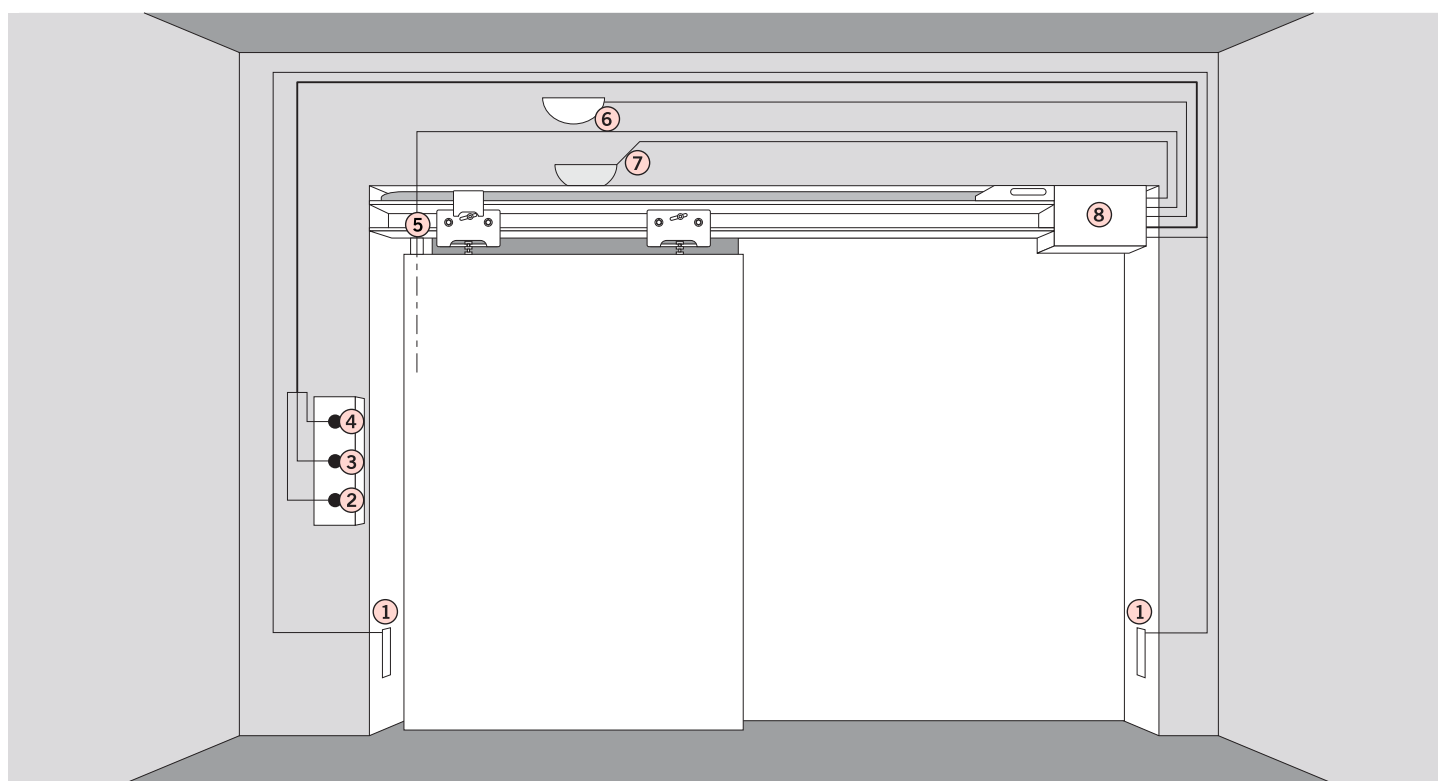
Parâmetros das portas	ES 400
Porta deslizante de folha simples	
• Vão de passagem (W)	700 – 3000 mm
• Peso máximo por folha	1 x 200 kg
Porta deslizante de folha dupla	
– Vão de passagem (W)	800 – 3000 mm
– Peso máximo por folha	2 x 125 kg
Dados técnicos	
Altura do operador	132 mm
Profundidade	65 mm
Força de abertura e fechamento	150 N •
Velocidade de abertura ajustável	10 – 50 cm/s
Velocidade de fechamento ajustável	10 – 50 cm/s
Temporização de porta aberta	
– Abertura parcial	0 – 60 s
– Abertura total	0 – 60 s
Alimentação	230 V, 50/60 Hz
Consumo médio	180 W
Classe de proteção	IP 20
De acordo com as diretivas de baixa tensão CE •	•
Fabricado conforme ISO 9001:2000	•

Unidade de controle	
Controle microprocessado	●
Programa de funções	●
– Fechado	●
– Abertura permanente	●
– Função enfermeira (abertura parcial)	●
– Abertura completa (passagem de maca)	●
– Mudança automática (Aberto/Fechado)	●
Auto-aprendizado	●
Reversão automática	●
Barreiras luminosas de segurança (máx. 2 pares)	●
Alimentação 24 V para acessórios externos	●

Acessórios	
Barreiras luminosas de segurança	○
Unidade de energia de emergência NoBreak	○
Para montagens abaixo de 2500 mm, uma tampa de proteção deve ser instalada por terceiros.	

- Padrão
- Opcional

Conexões



Componentes do sistema	Cabo do sistema
① Barreira luminosa de segurança	4 x 0,5
② Ativador "Aberto"	2 x 0,5
③ Ativador "Abertura Parcial"	2 x 0,5
④ Ativador "Abertura Permanente"	2 x 0,5
⑤ Contato "estado da fechadura"	2 x 0,5
blocos de conexão	1 a 6
⑥ Sensor externo	4 x 0,5
⑦ Sensor interno	4 x 0,5
⑧ Unidade de controle	

dormakaba Brasil

www.dormakaba.com.br



**Ferragens
para Portas**



**Controle Eletrônico
de Acesso**



Hotelaria



Serviços



**Sistemas
de Entrada**



**Ferragens e sistemas
de Interior para vidro**



**Fechaduras
para Cofres**

São Paulo

Av. Piracema, 1400 – Tamboré
Barueri – São Paulo – SP
CEP 06460-030 – Tel.: (11) 2101-3535

Rio de Janeiro

Rua Senador Alencar, 129
São Cristóvão – Rio de Janeiro – RJ
CEP 20921-430 – Tel.: (21) 2199-4949

Paraná

Rua Carneiro Lobo, 468 – cj 805
Água Verde – Curitiba – PR
CEP 80240-240 – Tel.: (41) 3013-3677

Rio Grande do Sul

Av. Borges de Medeiros, 2500 – cj 709 e 710
Praia de Belas – Porto Alegre – RS
CEP 90110-150 – Tel.: (51) 3105-6045